



## SJ46/51 AJ KLOUBOVÉ PLOŠINY

### STANDARDNÍ VÝBAVA

- Řiditelná v plné výšce
- Na nápravě uložený 4WD systém
- Uzávěrka zadního diferenciálu ovládaná obsluhou a samosvorný přední diferenciál
- Výkyvná náprava
- Kontinuální rotace věže 360°
- 45% stoupavost
- Diesellový motor 35,8 kW (48 HP)
- Výsuvný motor
- Vyklápěcí kapoty
- Modulový systém zábradlí koše
- Elektrické vedení pro zásuvku do koše
- Ovladače pojezdu a řízení se snímáním směru
- Proporcionální řízení
- Reléový řídicí systém
- Barevně kódovaný a číslovaný systém elektrického zapojení
- Měřič motohodin
- Systém snímání přetížení
- Klakson operátora
- Zábradlí s posuvnou středovou částí se dvěma vstupy
- Místa pro upevnění upínacího lana
- Oka pro přenášení a zdvihání
- Mokré diskové brzdy SAHR (na zadní nápravě)
- Pěnou plněné profilované pneumatiky

### PŘÍSLUŠENSTVÍ A PŘÍPLATKOVÁ VÝBAVA

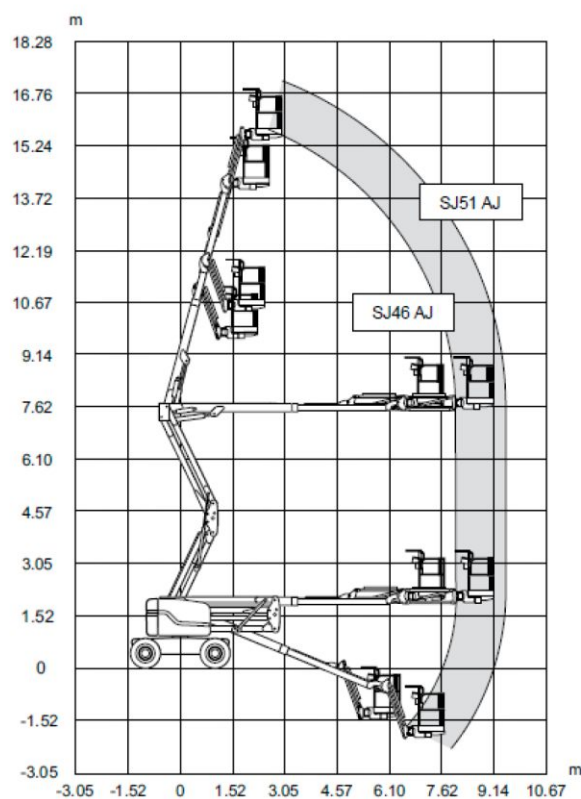
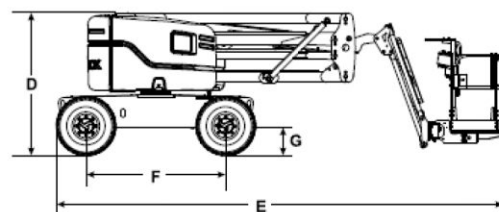
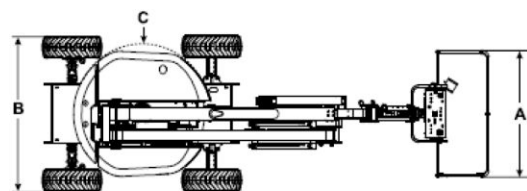
- Rozměr koše 0,76 x 1,52 m
- Přívod tlakového vzduchu do koše
- Generátor 3,5 kW (obsahuje chladič hydraulického oleje)
- Diesellový katalyzátor
- Chladič hydraulického oleje
- Blikající světlo
- Boční brána
- Akustický alarm pro všechny pohyby
- Kryt ovládací skříně
- Pomocné horní zábradlí (jen u koše 0,76 x 1,83 m)
- Sekundární ochrana (elektrická nebo mechanická)
- Pěnou plněné profilované nešpinící pneumatiky

\* Nosnosti a hmotnosti stroje se mohou lišit v závislosti na příplatkové výbavě.

# SJ46/51 AJ KLOUBOVÉ PLOŠINY

Rozměry	SJ46 AJ	SJ51 AJ
Pracovní výška	16,10 m	17,55 m
Výška podlahy koše	14,10 m	15,55 m
Boční dosah	7,54 m	9,03 m
Výška podlahy koše při max. bočním dosahu	7,45 m	7,45 m
<b>A</b> Rozměr koše	1,83 x 0,76 m	1,83 x 0,76 m
<b>B</b> Šířka složené plošiny	2,29 m	2,29 m
<b>C</b> Vybočení stroje	Nula	Nula
<b>D</b> Výška složené plošiny	2,07 m	2,07 m
<b>E</b> Délka složené plošiny	6,50 m	7,25 m
<b>F</b> Rozvor	2,03 m	2,03 m
<b>G</b> Světla výška podvozku	0,40 m	0,40 m

Specifikace	SJ46 AJ	SJ51 AJ
Rotace	360°	360°
Rotace koše	170°	170°
Délka ramene	1,52 m	1,52 m
Rozsah pohybu ramene +/-	+70° / -75°	+70° / -75°
Hmotnost	6500 kg	7300 kg
Stoupavost	45 %	45 %
Poloměr otáčení (vnitřní)	2,48 m	2,48 m
Poloměr otáčení (vnější)	5,15 m	5,15 m
Výkyv nápravy	0,20 m	0,20 m
Rychlost pojezdu (nejvyšší rychlost)	7,7 km/h	7,7 km/h
Nosnost	227 kg	227 kg
Lokální zatížení podlahy (se jmenovitým zatížením)	856 kPa	917 kPa
Celkové zatížení podlahy (se jmenovitým zatížením)	10,1 kPa	11,4 kPa
Maximální počet osob	2	2
Typ pneumatik	Pěnou plněné terénní	Pěnou plněné terénní
Rozměr pneumatik	12 x 16,5	12 x 16,5
Dieselový motor	35,8 kW (48 HP)	35,8 kW (48 HP)
Kapacita palivové nádrže	64 l	64 l
Nádrž hydraulického oleje	91 l	91 l



Pracovní výška SJ46 AJ SJ51 AJ



provozovna: Průmyslová 941, 580 01 Havlíčkův Brod  
 tel/fax: 569 422 843, mob: 775 651 676  
 e-mail: karlik@trasek.cz, www.trasek.cz

[www.skyjack.com](http://www.skyjack.com)

Tento prospekt má pouze informativní charakter a je vyhotoven podle nejnovějších informací známých v době tisku. Společnost Skyjack Inc. si vyhrazuje právo kdykoliv změnit specifikace strojů, standardní nebo příplatkovou výbavu bez oznámení. Správné postupy viz návod k obsluze a údržbě a návod k součástem. Pracovní plošiny označené symbolem CE splňují požadavky směrnice 2006/42/ES o strojních zařízeních.

CE  
 EU/CS/03/2015