



SJ6826/32 RT

TERÉNNÍ NŮŽKOVÉ PLOŠINY

STANDARDNÍ VÝBAVA

- Řiditelné v plné výšce s plným rozšířením koše
- Symetrický crossover 4WD systém
- Mokré kotoučové pružinové a hydraulické ovládané brzdy
- Prodloužení koše o 1,52 m
- Diesellový motor Kubota 24 hp
- Vysunutí motoru o 90°
- Reléový řídicí systém
- Barevně kódovaný a číslovaný systém elektrického zapojení
- Stoupavost až 50 %
- Pěnou plněné profilované pneumatiky
- Elektrické vedení pro AC zásuvku do koše
- Alarm naklopení s odpojením řízení a zdvihu
- Systém snímání přetížení
- Výstražný systém při skládání
- Klakson operátora
- Systém zábradlí na závěsech
- Pružinová brána s plnou výškou v zadní části
- Místo pro upevnění upínacího lana
- Chrániče nůžek
- Kapsy pro VZV a oka pro připevnění a zdvihání
- Nezávislé/samonivelační opěry

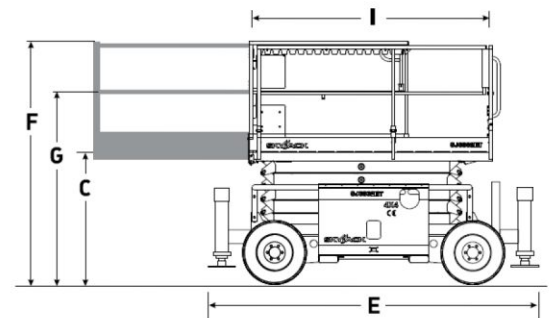
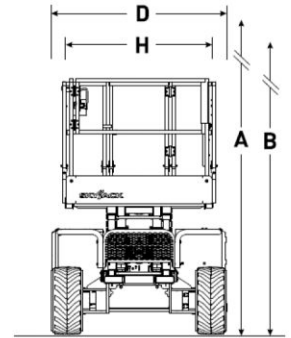
PŘÍSLUŠENSTVÍ A PŘÍPLATKOVÁ VÝBAVA

- Diesellový motor s katalyzátorem
- Blikající světlo
- Ovládací panel s ochranným krytem
- Hydraulický generátor 2,0 kW
- Pěnou plněné profilované nešpinící pneumatiky
- Zvuková výstraha pro všechny pohyby

* Nosnosti a hmotnosti stroje se mohou lišit v závislosti na příplatkové výbavě.

SJ6826/32 RT TERÉNNÍ NŮŽKOVÉ PLOŠINY

Rozměry	SJ6826 RT	SJ6832 RT
A Pracovní výška	9,92 m	11,75 m
B Maximální výška podlahy koše	7,92 m	9,75 m
C Minimální výška podlahy koše	1,23 m	1,37 m
D Celková šířka	1,76 m	1,76 m
E Celková délka	3,35 m	3,35 m
F Výška složené plošiny (zábradlí zdviženo)	2,37 m	2,51 m
G Výška složené plošiny (zábradlí zasunuto)	1,61 m	1,75 m
H Šířka koše (vnitřní rozměr)	1,42 m	1,42 m
I Délka koše (vnitřní rozměr)	2,44 m	2,44 m
Specifikace	SJ6826 RT	SJ6832 RT
Prodloužení koše	1,52 m	1,52 m
Světlá výška podvozku	0,20 m	0,20 m
Rozvor	2,04 m	2,04 m
Hmotnost	3 500 kg	3 781 kg
Stoupavost	50 %	40 %
Poloměr otáčení (vnitřní)	1,52 m	1,52 m
Poloměr otáčení (vnější)	3,96 m	3,96 m
Čas zdvihu (se jmenovitým zatížením)	36 s	39 s
Čas zasunování (se jmenovitým zatížením)	36 s	36 s
Rychlost pojezdu (složené)	6,1 km/h	6,1 km/h
Rychlost pojezdu (ve vysunutém stavu)	0,6 km/h	0,6 km/h
Maximální zdvih při pojezdu	Plná výška	Plná výška
Nosnost (celková)	567 kg	454 kg
Rozložená nosnost (hlavní část koše)	431 kg	318 kg
Rozložená nosnost (prodloužení koše)	136 kg	136 kg
Lokální zatížení podlahy (se jmenovitým zatížením)	1206 kPa	1248 kPa
Celkové zatížení podlahy (se jmenovitým zatížením)	13 kPa	14 kPa
Maximální počet osob (uvnitř/venku)	4/4	4/4 (do 7,92 m) 2 (do 9,75 m)
Typ pneumatik	Plněné pěnou	Plněné pěnou
Rozměr pneumatik	26 x 12	26 x 12



provozovna: Průmyslová 941, 580 01 Havlíčkův Brod
 tel/fax: 569 422 843, mob: 775 651 676
 e-mail: karlik@trasek.cz, www.trasek.cz

www.skyjack.com

Tento prospekt má pouze informativní charakter a je vyhotoven podle nejnovějších informací známých v době tisku. Společnost Skyjack Inc. si vyhrazuje právo kdykoliv změnit specifikace strojů, standardní nebo příplatkovou výbavu bez oznámení. Správné postupy viz návod k obsluze a údržbě a návod k součástem. Pracovní plošiny označené symbolem CE splňují požadavky směrnice 2006/42/ES o strojních zařízeních.

CE
 EU/CS/03/2015