



SJ86 T

TELESKOPICKÁ RAMENOVÁ PLOŠINA

STANDARDNÍ VÝBAVA

- Řiditelná v plné výšce
- Na nápravě uložený 4WD systém
- Uzávěrka zadního diferenciálu ovládaná obsluhou a samosvorný přední diferenciál
- Výkyvná náprava
- Dvojnásobná nosnost
- 45% stoupavost
- Dieselový motor 55,2 kW (74 hp)
- Výsuvný motor
- Vyklápěcí kapoty
- Modulový systém zábradlí koše
- Zábradlí s posuvnou středovou částí se třemi vstupy
- Ovladače pojezdu a řízení se snímáním směru
- Proporcionální řízení
- Reléový řídicí systém
- Barevně kódovaný a číslovaný systém elektrického zapojení
- Kontinuální rotace věže 360°
- Měříč motohodin
- Klakson operátora
- Elektrické vedení pro AC zásuvku do koše
- Alarm naklopení s odpojením řízení
- Systém snímání přetížení

PŘÍSLUŠENSTVÍ A PŘÍPLATKOVÁ VÝBAVA

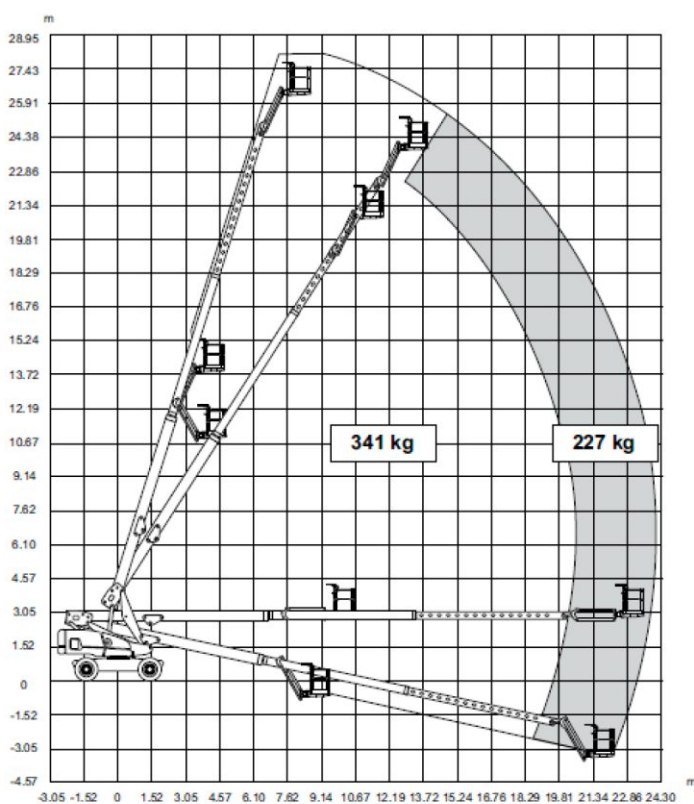
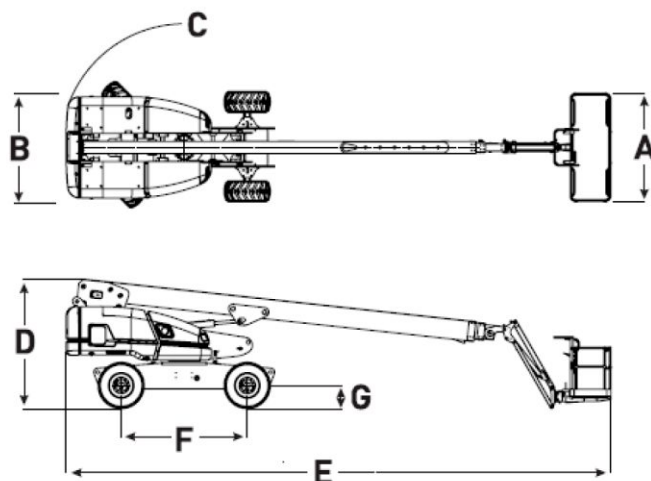
- Rozměr koše 0,91 x 2,44 m
- Generátor 3,5 kW (obsahuje chladič hydraulického oleje)
- Chladič hydraulického oleje
- Blikající světlo
- Pracovní světlo v koši
- 1/2" přívod tlakového vzduchu do koše
- Sada pro nepříznivé prostředí (obsahuje prachovky válců, stěrače výložníku, kryty pro jističe nástavce výložníku a kryt ovládací skříně)
- Akustický alarm pro všechny pohyby
- Pomocné horní zábradlí (jen u koše 0,91 x 2,44 m)
- Kryt ovládací skříně
- Brána na zadní straně
- Oka pro zdvihání
- Pěnou plněné profilované nešpinící pneumatiky
- Sekundární ochrana (elektrická nebo mechanická)

* Nosnosti a hmotnosti stroje se mohou lišit v závislosti na příplatkové výbavě.

SJ86 T TELESKOPICKÁ RAMENOVÁ PLOŠINA

Rozměry	SJ86T
Pracovní výška	28,21 m
Výška podlahy koše	26,21 m
Boční dosah	23,42 m
A Rozměr koše	0,91 x 1,83 m
B Šířka složené plošiny	2,49 m
C Vybočení stroje	1,42 m
D Výška složené plošiny	3,00 m
E Délka složené plošiny	12,95 m
F Rozvor	3,35 m
G Světla výška podvozku	0,41 m

Specifikace	SJ86T
Rotace	360°
Rotace koše	170°
Délka ramene	1,68 m
Rozsah pohybu ramene +/-	+65° / -60°
Hmotnost	17 556 kg
Stoupavost	45 %
Poloměr otáčení (vnitřní)	4,06 m
Poloměr otáčení (vnější)	7,11 m
Výkyv nápravy	10,16 cm
Rychlost jejezdu (nejvyšší rychlost)	3,5 km/h
Nosnost	227 kg/341 kg
Maximální počet osob	2/3
Typ pneumatik	Plněné pěnou
Rozměr pneumatik	18-625
Diesellový motor	55,2 kW (74 hp)
Kapacita palivové nádrže	170 l
Nádrž hydraulického oleje	227 l



Pracovní výška SJ86 T



provozovna: Průmyslová 941, 580 01 Havlíčkův Brod
 tel/fax: 569 422 843, mob: 775 651 676
 e-mail: karlik@trasek.cz, www.trasek.cz

www.skyjack.com

Tento prospekt má pouze informativní charakter a je výtvořen podle nejnovějších informací známých v době tisku. Společnost Skyjack Inc. si vyhrazuje právo kdykoliv změnit specifikace strojů, standardní nebo příplatkovou výbavu bez oznámení. Správné postupy viz návod k obsluze a údržbě a návod k součástem. Pracovní plošiny označené symbolem CE splňují požadavky směrnice 2006/42/ES o strojích zařízeních.

CE
 EU/CS/03/2015