

2012



Pásové pracovní plošiny



NOVINKA

IM R 15
IM R 19

Standardní vybavení

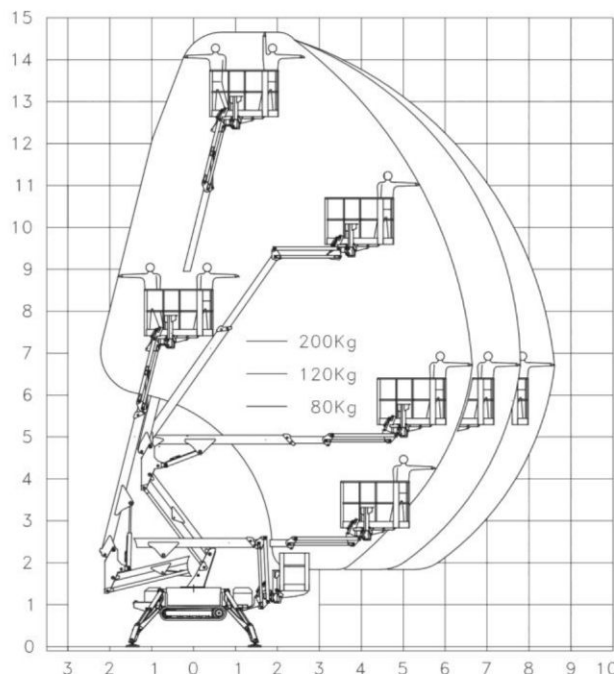
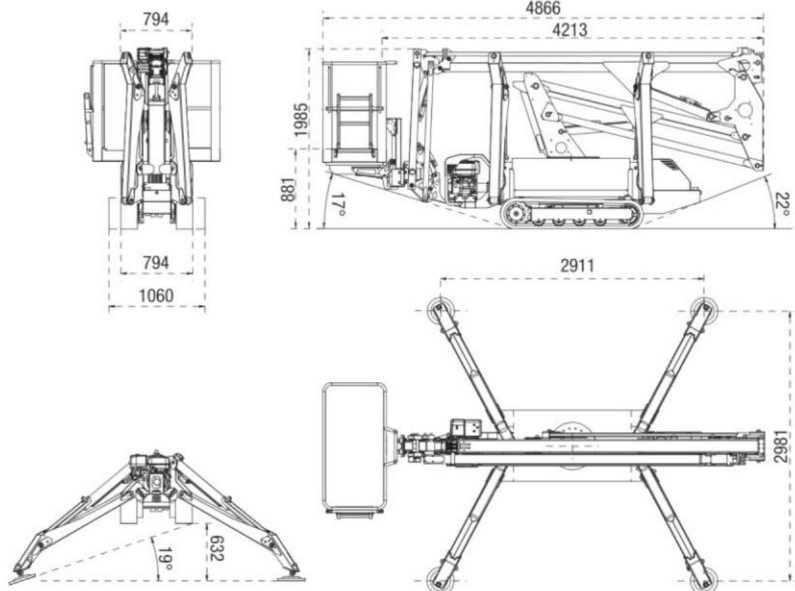
- Manuální nouzové spouštěcí zařízení
- Ventil na hydraulickém válci
- Počítadlo provozních hodin
- Momentové zařízení
- Sledování zatížení
- Hydraulické rameno
- Gumové pásy
- Hydraulicky nastavitelný rozchod pásů
- Elektrické spouštěcí zařízení (230 V – 16A) pro použití v halách
- Vývod vzduchu/vody umístěný v koši
- Zásuvka do sítě 230 V – 16 A umístěna v koši

Alternativní vybavení

- Bezdrátový rádiový ovládací systém
- Automatické vyrovnávací podpěry
- Nouzový 12 V systém spouštění
- Nešpinící gumové pásy
- Velké podložky stabilizačních podpěr (Ø350 mm)

Výhody

- ✓ Hydraulicky nastavitelný rozchod pásů pro větší stabilitu a trakci při pohybu po staveništi či nerovném terénu
- ✓ Vyjímatelý ovládací panel pro dálkové ovládání plošiny během pohybu
- ✓ Souběžné elektro-hydraulické ovládání pro větší efektivitu a bezpečnost operátorů
- ✓ Otočnost věže o 360° umožňuje postupné otáčení a vynikající přístupnost v jakékoli pracovní situaci
- ✓ Otočnost koše o $\pm 90^\circ$ umožňuje zaujmout na pracovišti dokonalou polohu za jakýchkoliv podmínek
- ✓ Kompaktní rozměry, celkově malý rozměr i s vysunutými stabilizačními podpěrami
- ✓ Zvukotěsný prostor pro endotermický motor zajišťující bezpečnost a komfort při práci
- ✓ Hliníkový koš o rozměrech 1,40 x 0,70 x 1,10 m
- ✓ Inovativní design s plně uzavřenou konstrukcí





Standardní vybavení

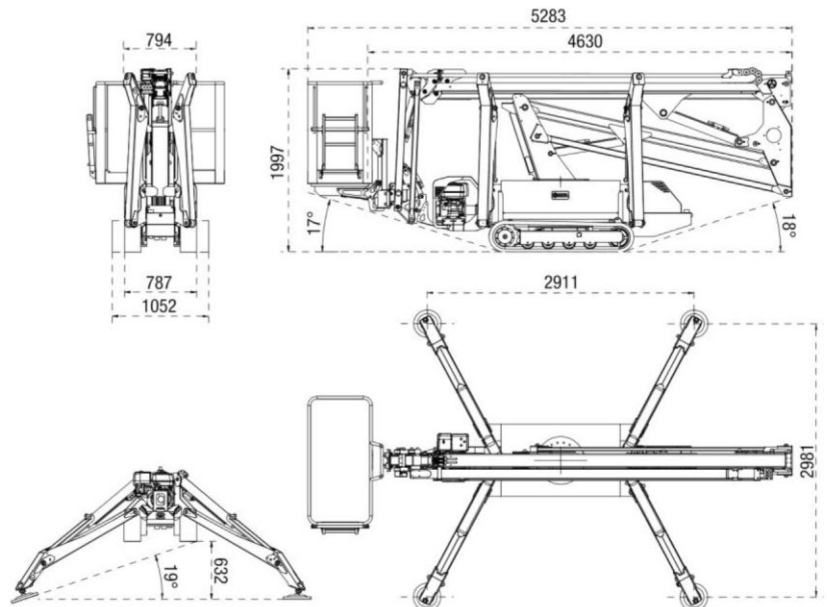
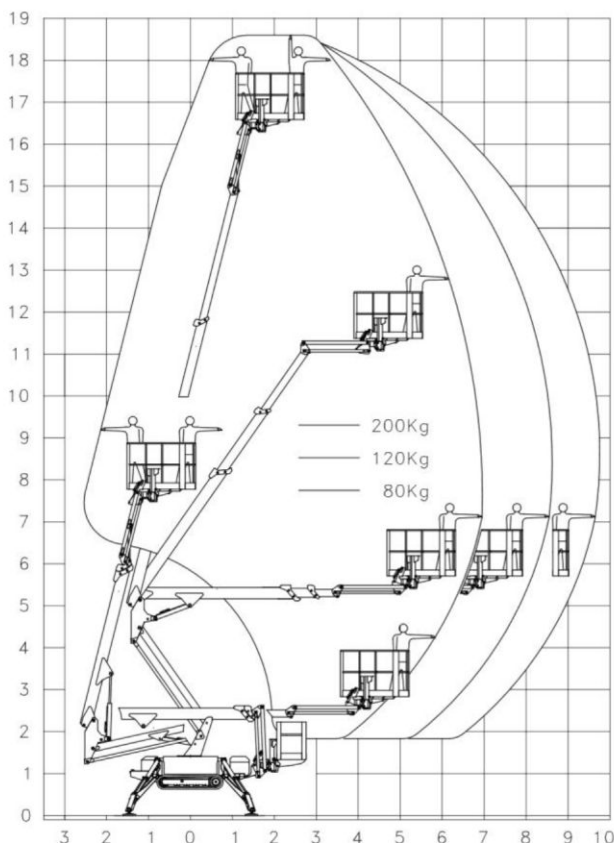
- Automatické vyrovnávací podpěry
- Manuální nouzové spouštěcí zařízení
- Ventil na hydraulickém válci
- Počítadlo provozních hodin
- Momentové zařízení
- Sledování zatížení
- Hydraulické rameno
- Gumové pásy
- Hydraulicky nastavitelný rozchod pásů
- Elektrické spouštěcí zařízení (230 V – 16A) pro použití v halách
- Bezdrátový rádiový ovládací systém
- Vývod vzduchu/vody umístěný v koši
- Zásuvka do sítě 230 V – 16 A umístěna v koši

Alternativní vybavení

- Nouzový 12 V systém spouštění
- Nešpinící gumové pásy
- Velké podložky stabilizačních podpěr (Ø350 mm)

Výhody

- ✓ Hydraulicky nastavitelný rozchod pásů pro větší stabilitu a trakci při pohybu po staveništi či nerovném terénu
- ✓ Nejmodernější bezdrátový rádiový ovládací systém umožňuje rychlé a všestranné použití stroje
- ✓ Souběžné elektro-hydraulické ovládání pro větší efektivitu a bezpečnost operátorů
- ✓ Velmi jednoduché využití automatických vyrovnávacích podpěr
- ✓ Otočnost věže o 360° umožňuje postupné otáčení a vynikající přístupnost v jakékoli pracovní situaci
- ✓ Otočnost koše o $\pm 90^\circ$ umožňuje zaujmout na pracovišti dokonalou polohu za jakýchkoliv podmínek
- ✓ Kompaktní rozměry, celkově malý rozměr i s vysunutými stabilizačními podpěrami
- ✓ Zvukotěsný prostor pro endotermický motor zajišťující bezpečnost a komfort při práci
- ✓ Hliníkový koš o rozměrech 1,40 x 0,70 x 1,10 m
- ✓ Inovativní design s plně uzavřenou konstrukcí



Specifikace typů IM R 15 a IM R 19



Jednoduchý pozemní ovládací panel



Prostor pro motor navržený tak, aby zajistil co nejlepší zvukotěsnost



Kompaktní provedení výsuvného ramene, ve kterém je umístěno zařízení pro sledování zatížení a systém otáčení koše



Snadno přístupné a ovladatelné manuální nouzové spouštěcí zařízení



Systém pro snadnou instalaci koše



Veškeré hydraulické komponenty vysouvací části plošiny jsou uloženy v základně ramene



Kompaktní rozměry pro lepší přístupnost na jakémkoliv pracovišti



Ergonomie, stabilita na menší ploše a inovativní design

		IM R 15	IM R 19
Pracovní výška	m	15	19
Výška zdvihu koše	m	13	17
Dosah do stran	m/kg	8,70 / 80 – 7,80 / 120 – 6,70 / 200	9,80 / 80 – 8,50 / 120 – 7,00 / 200
Otočnost věže	(°)	360° (postupná)	360° (postupná)
Rozměry koše	m	1,40 x 0,70 x 1,10	1,40 x 0,70 x 1,10
Transportní délka	m	4,86 / 4,21 (bez koše)	5,3 / 4,63 (bez koše)
Transportní výška	m	min. 0,79 / max. 1,06	min. 0,79 / max. 1,06
Výška ve spuštěné poloze	m	min. 1,99 / max. 2,10 (s vysunutými podpěrami)	min. 1,99 / max. 2,10 (s vysunutými podpěrami)
Celkový rozměr s vysunutými podpěrami	m	3,2 x 3,3	3,2 x 3,3
Pojezdová rychlost	km/h	0–2	0–2
Stoupavost	(°)	25°	25°
Nosnost plošiny	kg	200	200
Benzinový motor		Honda GX 390 – 11 hp při 3 600 ot./min.	Honda GX 390 – 11 hp při 3 600 ot./min.
Naftový motor		Yanmar L100N – 9,9 hp při 3 600 ot./min.	Yanmar L100N – 9,9 hp při 3 600 ot./min.
Celková hmotnost stroje	kg	1 980	2 300

TRASEK H.B.

provozovna: Průmyslová 941, 580 01 Havlíčkův Brod
 tel/fax: 569 422 843, mob: 775 651 676
 e-mail: karlik@trasek.cz, www.trasek.cz