

# nifty

# 120T

## PŘÍVĚSNÁ PRACOVNÍ PLOŠINA



**12.20m**

Pracovní výška

**6.10m**

Boční dosah

### Teleskopické horní rameno

Velká přesnost při  
nastavení polohy koše

### Bi-Energy

Monost využití  
kombinovaného pohonu

### Hydraulické opěry

Pro rychlé & snadné ustavení

### Úplné proporcionální hydraulické řízení

Jednoduché, spolehlivé &  
snadné na údržbu

### Teleskopická náprava

Dovoluje průchod přes  
dvoukřídlé dveře



[www.trasek.cz](http://www.trasek.cz)

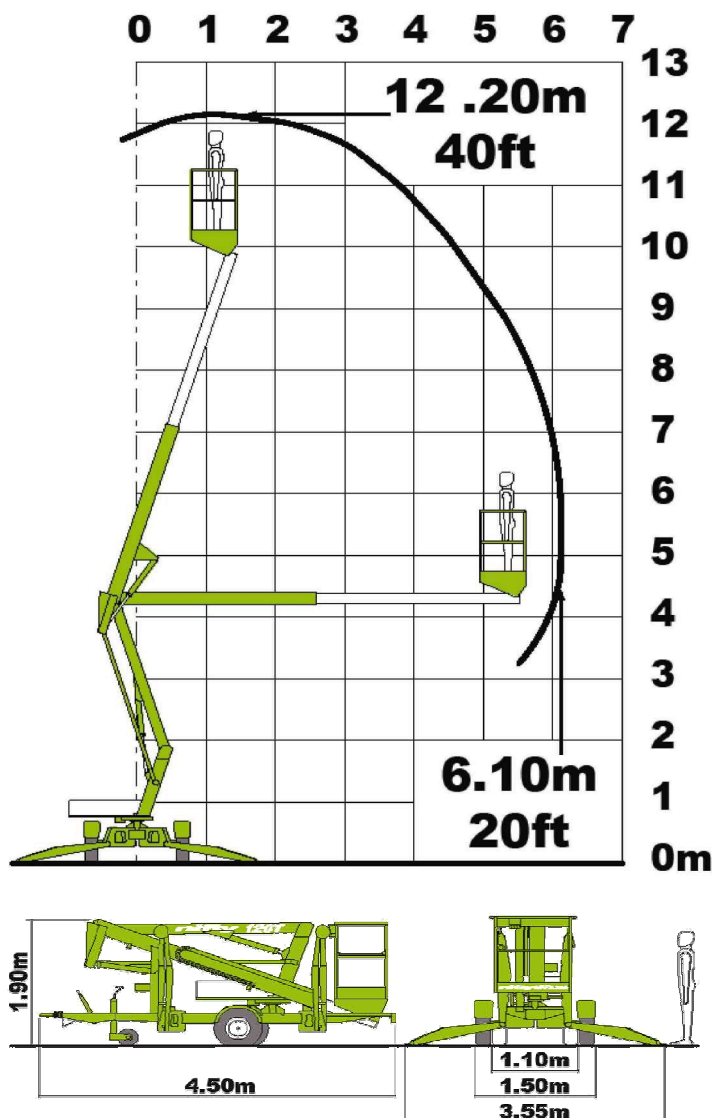


# nifty 120T

Navržena speciálně k podání maximálního výkonu z nejkompaktnějšího podvozku. Nifty 120T využívá svého otočného, teleskopického ramena k podání bezkonkurenčního pracovního dosahu. Hydraulicky ovládané opěry umožňují snadné a rychlé ustavení plošiny a teleskopické nápravy spojené s kompaktní základnou dělají z tohoto stroje jeden z nejvíce obratných ve své třídě.

## BEZPEČNOSTNÍ CHARAKTERISTIKY

- Opěry s akustickým a vizuálním alarmem
- Nouzové spouštění ruční pumpou
- Dvojí ovládání (základna & koš)
- Zámky ventilů na všech hydraulických válcích
- Nájezdová brzda, ruční brzda s plynovou pružinou
- Dvě místa pro připnutí popruhů



Teleskopické rameno poskytuje výjimečný boční dosah zvláště při nízké pracovní výšce.



Také k dispozici jako samojízdné terénní na pásech (TD120T).

## SPECIFICATIONS

Pracovní výška	12.20m
Výška podlahy koše	10.20m
Boční dosah	6.10m
Rotace	360°
Šířka - přepravní	1.50m
- pracovní	3.55m
- se zúženou nápravou*	1.10m
Výška	1.90m
Délka	4.50m
Hmotnost	1,400kg**
Nosnost	200kg
Rozměr koše	1.10m x 0.65m
Řídicí systém	Hydraulický, plně proporcionální
Pohon	Pouze ze Sítě 230V Pouze Baterie Pouze Benzín nebo Diesel Bi-Energy (Motor & Baterie)
Příplatková výbava	Pojezd plošiny

\* Teleskopická náprava se nedodává s pojezdem plošiny.

\*\* Váha se může měnit dle specifikace pohonu, ověřte prosím před objednááním.

PRODEJCE:

**TRASEK HB**

Na Spravedlnosti 3216, 580 01 Havlíčkův Brod  
tel/fax: +420 569 422 843  
e-mail: karlik@trasek.cz  
www.trasek.cz

